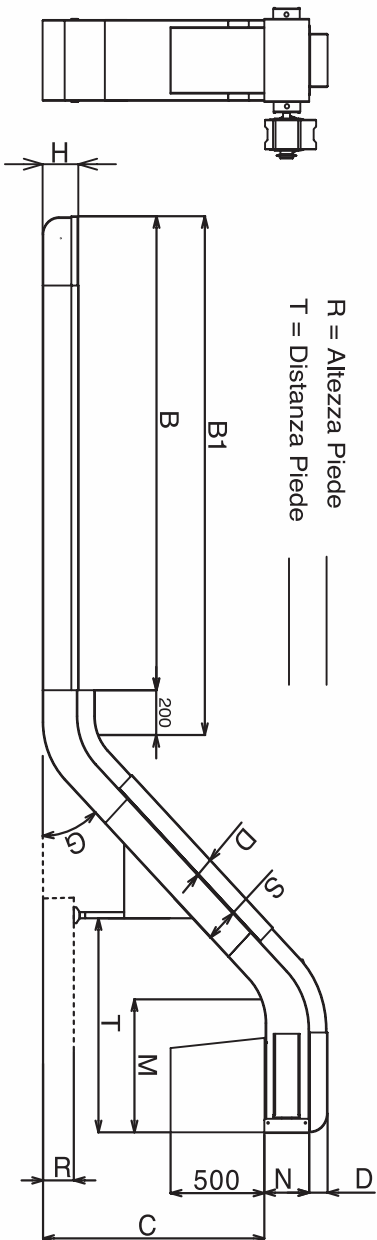
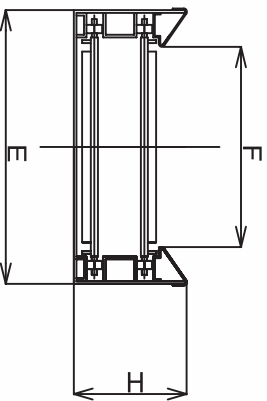


TECNIMETAL INTERNATIONAL - S. Giovanni in Croce (CR)

Ditta: _____ Disegno: _____



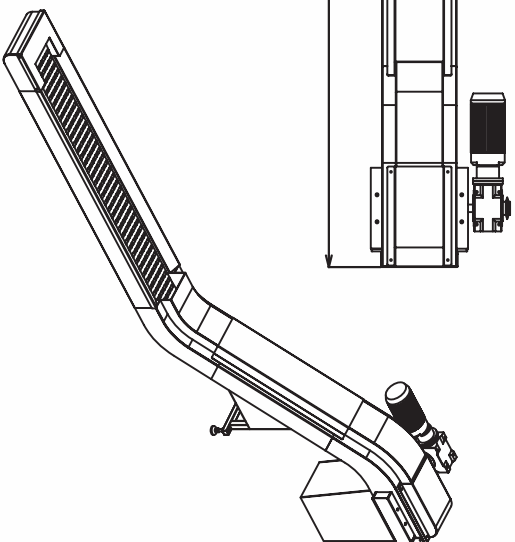
R = Altezza Piede _____
T = Distanza Piede _____



COLORE RAL _____

Lamiere in Acciaio S355-MC _____

Quantita' liquido refrigerante Lt/1' _____
 Quantita' trucioli da evacuare dm/1' _____
 Tipologia del truciolo _____
 Materiale da evacuare _____



Velocita' tappeto m/min _____ 2,6 : 3,4
 Passo facchini _____ 381

COSTRUZIONI STANDARD P38.1

H	S	N	Altezza Facchini	25	Passo Catena	38.1
<input type="checkbox"/>	<input type="checkbox"/>	<input type="checkbox"/>				

A = Lunghezza totale _____

B1 = Lunghezza convenzionale _____

B = Lunghezza utile _____ B1 - 200

C = Altezza scarico _____ MIN. 400

E = Larghezza cassone _____ MIN. 250 ; INCR. +50

F = Larghezza utile _____ E - 116

H = Altezza cassone _____ 140

M = Sporgenza testa _____ 500

G = Angolo di inclinazione _____ 45° ; 50° ; 60°

D = Altezza carter _____ 70 ; 150

Motoriduttore a sinistra (come in figura)

Motoriduttore a destra (opposto a figura)

Potenza motore KW _____

Tensione V _____ Hz _____

Tipo a tappeto Tipo dragante

Tappeto non forato Tappeto forato

Trattamento antiruggine _____

Verniciatura _____

Motoriduttore con frizione _____

Rilievatore albero fermo _____

Microbasculante _____

Impianto elettrico con solo inverter _____

Impianto elettrico con teleruttori, termica e pulsantiera _____

Senza Impianto elettrico _____